

# JAP10-SXXB 系列 (功率: 10W, 封装: DIP)

## 超宽电压输入/隔离输出/交直流两用 AC-DC 模块电源



### 产品特点

- 高功率密度、高转换效率
- 全球通用输入电压范围 85~265VAC
- 小体积塑料外壳封装
- 低输出纹波与噪声
- 具备短路与过流保护功能, 可靠性高
- 待机功耗低
- 隔离电压高达 3000VAC
- 环保设计, 符合 RoHS 指令
- 100%满载老化

### 产品型号列表

型号	输入电压	输出电压	最大输出电流	纹波噪声	效率
JAP10-S03B	85~265VAC	3.3V	2000mA	50mVp-p	71%
JAP10-S05B	85~265VAC	5V	2000mA	50mVp-p	75%
JAP10-S09B	85~265VAC	9V	1100mA	50mVp-p	78%
JAP10-S12B	85~265VAC	12V	900mA	50mVp-p	80%
JAP10-S15B	85~265VAC	15V	700mA	50mVp-p	80%
JAP10-S24B	85~265VAC	24V	450mA	50mVp-p	84%

### 输入特性

项目	条件	最小	典型	最大	单位
		85		265	VAC
输入电压范围	AC 输入	85		265	VAC
	DC 输入	100		375	VDC
输入频率		44		470	Hz

### 输出特性

输出功率		0		10	W
输出电压精度			±1	±2	%
线性电压调节率	额定输入电压下, 输入电压变化 ±1%		±0.5		
负载调节率	标称输入电压下, 负载从 10%到 100%变化		±0.5	±1	

过流门限	额定输入电压下	120		150	
温度漂移系数	额定负载下			±0.02	%/°C
短路保护	持续短路保护（自恢复）				

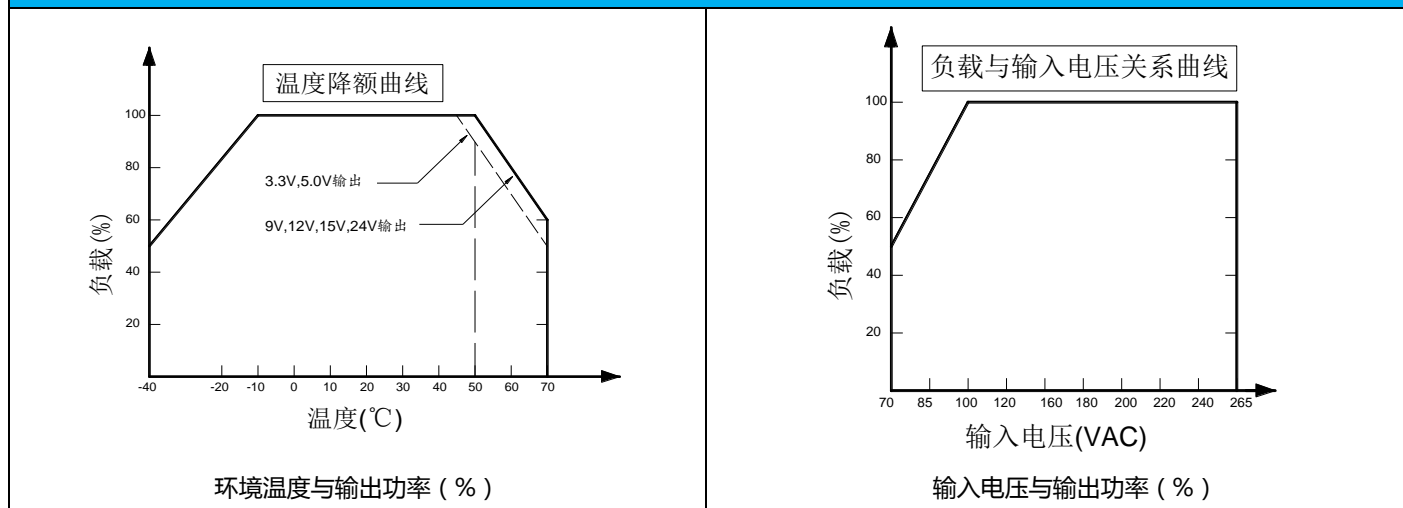
### 综合参数

绝缘电阻	500VDC	1000			MΩ
绝缘电压	测试时间 1 分钟, 漏电流小于 1mA	3000			VAC
开关频率	额定输入电压下		60		kHz
储存湿度		5		90	%
工作温度		-40		70	°C
储存温度		-40		105	
工作外壳温升			20	30	
引脚耐焊接温度	焊点距离外壳 1.5 毫米, 操作 10 秒			300	
MTTF		20			万小时
重量			70		克
冷却方式	自然风冷				
外壳材质	阻燃耐热塑料 (UL94-V0)				
EMI	EN55022, Class B				
安全标准	UL60950-1, IEC/EN60950-1				

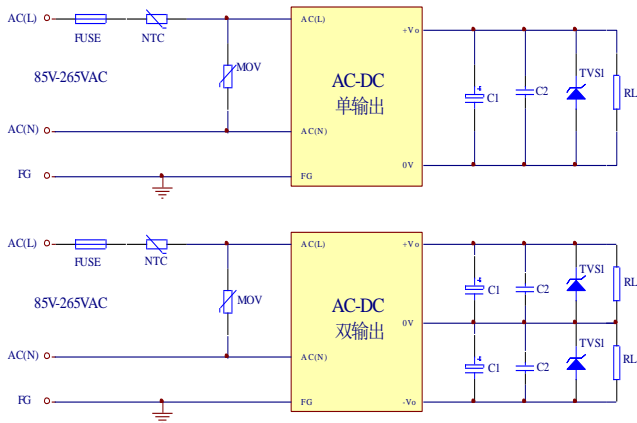
### 备注:

1. 以上参数如无特别说明, 均为输入交流 220V, 环境温度为 25°C 条件下所测得。
2. 纹波噪声值是在额定负载条件下, 用 20M 带宽, 使用 300mm 双绞线, 终端并联 0.1uF 高频电容和 47uF 电解电容的测量结果。

### 参数曲线图

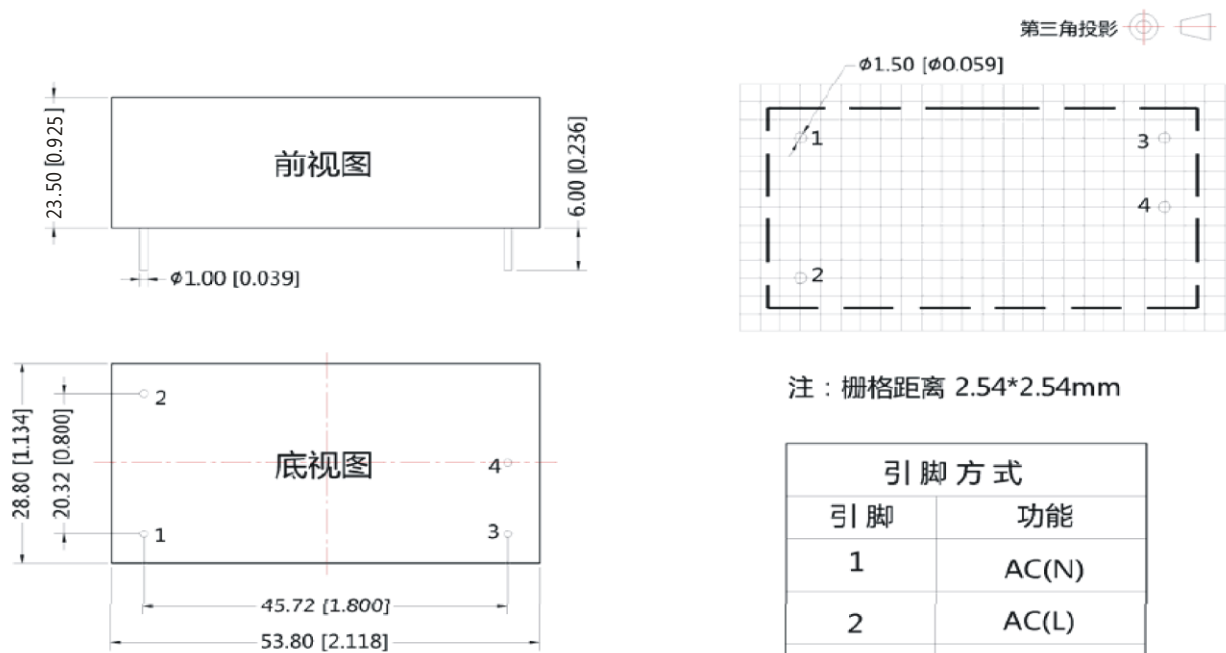


### 典型应用



- ◆ FUSE 为保险丝，建议 1A/250V 规格；
- ◆ NTC 为热敏电阻，建议 10D-9 规格；
- ◆ MOV 为压敏电阻，建议型号 7D471K；
- ◆ C1 为输出滤波电容，建议使用高频低阻电解电容，根据模块输出电压选择容量与电压；
- ◆ C2 为陶瓷电容，建议 104k/50V；
- ◆ TVS1 为 TVS 管，根据模块输出电压选择型号。

### 外型与管脚的定义



注：栅格距离 2.54\*2.54mm

引脚方式	
引脚	功能
1	AC(N)
2	AC(L)
3	+Vo
4	-Vo

注：  
尺寸单位:mm[inch]  
端子直径公差:±0.10[±0.004]  
未标注之公差:±0.50[±0.020]