

## JAP15 系列 (功率: 15W, 封装: DIP)

### 超宽电压输入/隔离输出/交直流两用 AC-DC 模块电源



#### 产品特点

- 高功率密度、高转换效率
- 全球通用输入电压范围 85~265VAC
- 塑料外壳封装
- 低输出纹波与噪声
- 具备短路与过流保护功能, 可靠性高
- 待机功耗低
- 隔离电压高达 3000VAC
- 环保设计, 符合 RoHS 指令
- 100%满载老化

产品型号列表

型号	输入电压 (V)	输出 (Vo1/Io1)	输出 (Vo2/Io2)	纹波噪声	典型效率 (%)
JAP15-S03	85~265VAC	3.3V/3000 mA		50mVp-p	73%
JAP15-S05	85~265VAC	5V/3000 mA		50mVp-p	76%
JAP15-S09	85~265VAC	9V/1600 mA		60mVp-p	78%
JAP15-S12	85~265VAC	12V/1250 mA		60mVp-p	80%
JAP15-S15	85~265VAC	15V/1000 mA		800mVp-p	80%
JAP15-S24	85~265VAC	24V/625 mA		100mVp-p	84%
JAP15-D05	85~265VAC	+5V/1500 mA	-5V/1500 mA	50mVp-p	76%
JAP15-D12	85~265VAC	+12V/650 mA	-12V/650 mA	60mVp-p	81%
JAP15-D15	85~265VAC	+15V/500 mA	-15V/500 mA	80mVp-p	83%
JAP15-D24	85~265VAC	+24V/310 mA	-24V/310 mA	100mVp-p	84%
JAP15-D0505	85~265VAC	+5V/2200 mA	-5V/800 mA	50mVp-p	78%
JAP15-D0512	85~265VAC	+5V/2000 mA	-12V/400 mA	100mVp-p	80%
JAP15-D0515	85~265VAC	+5V/2000 mA	-15V/300 mA	100mVp-p	81%
JAP15-D0524	85~265VAC	+5V/2000 mA	-24V/200 mA	100mVp-p	82%

输入特性					
项目	条件	最小	典型	最大	单位
输入电压范围	AC 输入	85		265	VAC
	DC 输入	100		375	VDC
输入频率		44		470	Hz

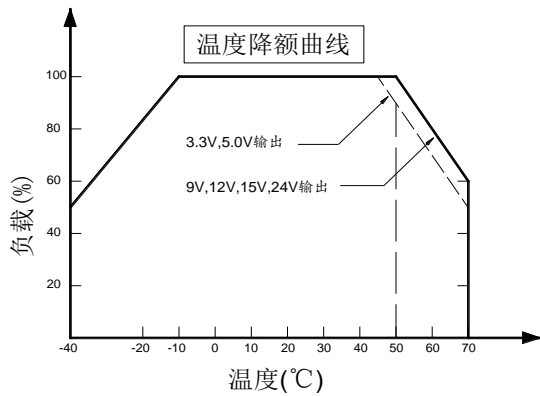
输出特性					
输出功率		0		15	W
输出电压精度			±1	±2	%
线性电压调节率	额定输入电压下, 输入电压变化±1%		±0.5		
负载调节率	标称输入电压下, 负载从 10%到 100%变化		±0.5	±1	
过流门限	额定输入电压下	120		150	
温度漂移系数	额定负载下			±0.02	%/°C
短路保护		持续短路保护 (自恢复)			

综合参数					
绝缘电阻	500VDC	1000			MΩ
绝缘电压	测试时间 1 分钟, 漏电流小于 1mA	3000			VAC
开关频率	额定输入电压下		65		kHz
储存湿度		5		90	%
工作温度		-40		70	°C
储存温度		-40		105	
工作外壳温升			20	30	
引脚耐焊接温度	焊点距离外壳 1.5 毫米, 操作 10 秒			300	
MTTF		20			万小时
重量			70		克
冷却方式	自然风冷				
外壳材质	阻燃耐热塑料 (UL94-V0)				
EMI	EN55022, Class B				
安全标准	UL60950-1, IEC/EN60950-1				

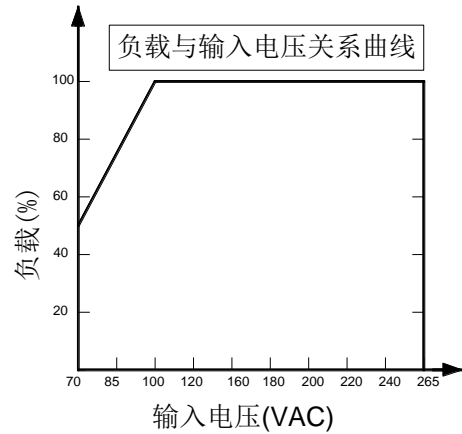
**备注:**

1. 以上参数如无特别说明, 均为输入交流 220V, 环境温度为 25°C 条件下所测得。
2. 纹波噪声值是在额定负载条件下, 用 20M 带宽, 使用 300mm 双绞线, 终端并联 0.1uF 高频电容和 47uF 电解电容的测量结果。

参数曲线图

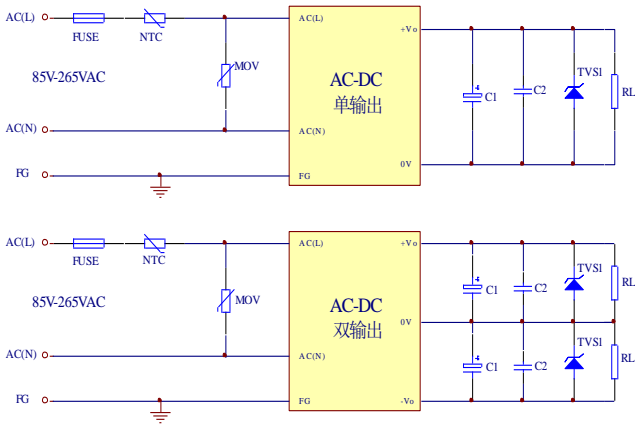


环境温度与输出功率 (%)



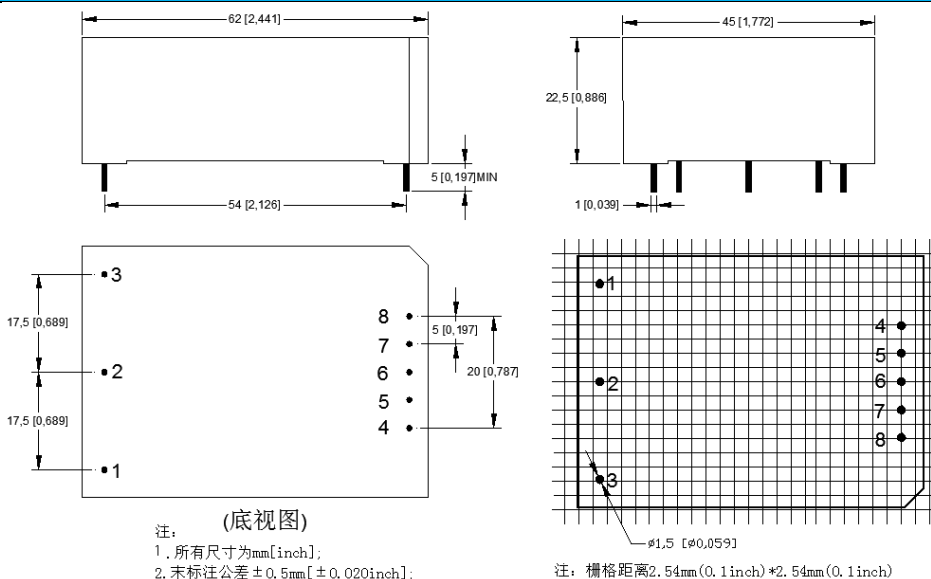
输入电压与输出功率 (%)

典型应用



- ◆ FUSE 为保险丝，建议 1A/250V 规格；
- ◆ NTC 为热敏电阻，建议 10D-9 规格；
- ◆ MOV 为压敏电阻，建议型号 7D471K；
- ◆ C1 为输出滤波电容，建议使用高频低阻电解电容，根据模块输出电压选择容量与电压；
- ◆ C2 为陶瓷电容，建议 104k/50V；
- ◆ TVSI 为 TVS 管，根据模块输出电压选择型号。

外型与管脚的定义



## 引脚功能定义

引脚	单路	双路	双路双隔离
1	FG	FG	FG
2	AC(N)	AC(N)	AC(N)
3	AC(L)	AC(L)	AC(L)
4	-Vo	-Vo	-Vo1
5	No Pin	No Pin	+Vo1
6	No Pin	COM	No Pin
7	No Pin	No Pin	-Vo2
8	+Vo	+Vo	+Vo2